



Gli acquerelli in brochure sono stati realizzati dagli alunni nell'ambito del progetto "Laboratorio di pittura"



Istituto Comprensivo Statale "G. Pascoli"  
Via Orsini - 84010 Polvica - Tramonti (SA)  
Tel e Fax. 089876220 -- C.M. SAIC81100T  
Email :saic81100t@istruzione.it- saic81100t@pec.it

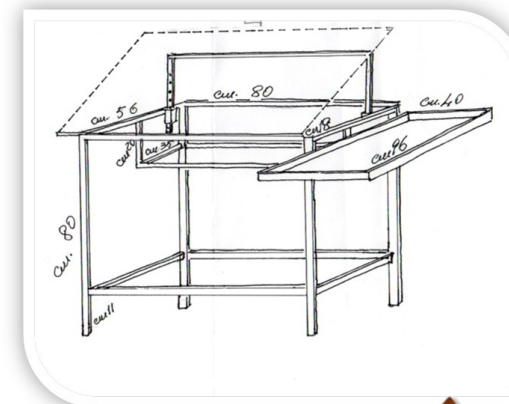
Ist. Tramonti  
Comprensivo



Ist. Tramonti  
Comprensivo

[www.ictramonti.org](http://www.ictramonti.org)

Adotta un  
Banco





**La richiesta di sponsorizzazione** nasce dall'esigenza di rendere i nostri alunni soggetti attivi nei riguardi del patrimonio artistico e culturale del territorio della costiera dal valore inestimabile, rafforzandone il senso profondo di identità e di appartenenza, che se non "coltivato" opportunamente, anche attraverso la cura degli spazi preposti all'espressione artistico-creativa, rischia di perdersi.

Il laboratorio necessita di 20 banchi, di scaffalature, di suppellettili e materiali di facile consumo.



Il Dirigente Scolastico  
Prof.ssa Luisa Patrizia Milo

*Luisa Patrizia Milo*